



BELT FILTER PRESS (WEBP-E)

CFILTRE A BANDE (WEBP-E)



The filter belt press WEBP-E series

Resulting from the keen R&D activity **West'Eco** has recently launched on the market the most economic Filter Belt Press for sludge dewatering, a simple and compact functional dewatering unit, Type **WEBP-E**, when considering overall costs, low capital investment, O&M costs.

The system is based on the years long experience from our standard types of Filter Belt Presses using a combination of rotary Drum/Gravity Belt Thickener and BFP in a single unit.

WEBP-E offers continuously dewatering sludge using various stages. One stage is flocculation, using a polymer. Another stage, Thickening, is a continuous drainage of filtrate water. In the drum thickener sludge DS content increases already up to 6-9%. The freed sludge solid fraction is fed between two tensioned belts after gravity zone and travels through low- and high-pressure zones round a series of compression and shear rollers: Belt Filter Press.

A unique belt alignment system without valves, cylinders or air pressure enhances operational safety and minimize overall maintenance costs.

The complete enclosed design has easy access to all parts from both sides, and covers are detachable.

Due to automatic washing system of the drum and the filter belt Press, there is minimal extra cleaning and maintenance required.

Filtre-Pressé-à-Bande WEBP-E

Résultant des activités de R&D, **West'Eco** a récemment lancé sur le marché la filtre presse à bande la plus économique, fonctionnelle simple et compacte, de Type **WEBP-E**. L'unité vous garantit un faible investissement, coûts d'exploitation et de maintenance et est basé sur des années d'expérience de nos filtres à bande de combinaison de tambour épaisseur /table égouttage et filtre à bande dans une seule unité.

WEBP-E offre une déshydratation continue des boues suivant différentes étapes dont la floculation, l'épaississement, qui consiste au drainage continu du filtrat. Le taux de MS du tambour épaisseur, augmente de 6-9 %. La fraction des boues solide libérées est acheminée entre deux toiles après la zone d'épaississement gravitaire et traverse des zones de basse et haute pression autour d'une série de rouleaux de compression et de cisaillement.

Un système unique d'alignement de la toile sans vanne, ni vérin ou pression d'air améliore la sécurité de fonctionnement et minimise les coûts de maintenance globale.

La conception entièrement fermée offre un accès facile à toutes les pièces des deux côtés et les couvercles amovibles facilite la collectes des odeurs.

Grâce au système de lavage automatique de l'unité, le nettoyage et l'entretien supplémentaires requis sont minimes.



@Sarl_Westeco



West-eco



west-eco-France.

Address: 39C Rue de Belle Ile, 35520 Melesse - France.
VAT intra-communautaire: FR42918825720, registered in the RCS of Rennes with the Business ID 9 18 82 57 20., A Limited Liability Company.

Tel: +33763345570
Email: contact@westecolimited.com
Website: www.westecolimited.com

Optional accessories

- Automatic lubrication system for bearings
- Sludge detector
- Frequency converter control
- Ventilation connection and fan
- Double thickening drum for high capacities, up to 100m³/h
- Integrated static and dynamic flocculators

Application field

- Municipal wastewater
- Septic sludge reception and grindings
- Industrial pasty material such as
- Food, juice, milk, brewery, abattoir, mining, paper Industry and a like.

Manufacturing Features

Frame structure

stainless steel AISI 304 L / 316L

Belt Material

Polyester woven wire

Dimensioning

0.5 – 5 m belt width

Accessoires Optionnel

- Système de lubrification automatique des roulements
- Détecteur de boue
- Contrôle du convertisseur de fréquence
- Raccord de ventilation et ventilateur
- Double tambour égoutteur pr des capacités élevées, 100m³/h
- Flocculateur statiques et dynamiques intégrés

Champs d'application

- Eaux usées municipales
- Réception des boues de vidange et broyages
- Matériaux pâteux industriel tel que : Agro-alimentaire, boisson,
- laiterie, brasserie, abattoir, mine, industrie papier et autres

Caractéristique de Fabrication

Structure châssis

inox AISI 304L / 316L

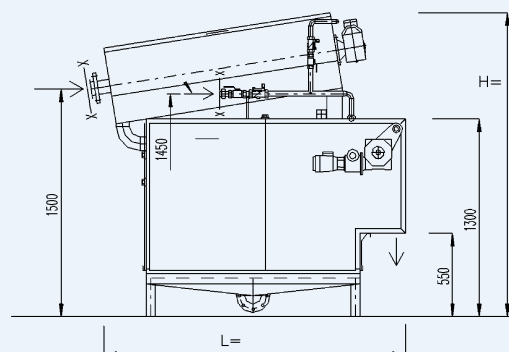
Toile

Fil polyester tissé

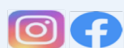
Dimensionnement

0.5 à 3 m largeur toile

WEBP-E	600	800	1000
Length (mm)	2050	2050	2550
Width (mm)	900	1100	1300
Height (mm)	2000	2000	2000
Belt Width (mm)	600	800	1000
Cap _{sludge} (m ³ /h)	0.5-5	3-8	8-12
Cap _{solid} (kgDS/h)	60	120	200
Power DT+BFP	0.74	0.74	0.92



@SarL_Westeco



West-eco



west-eco-France.

Address: 39C Rue de Belle Ile, 35520 Melesse - France.

VAT intra-communautaire: FR42918825720, registered in the RCS of Rennes with the Business ID 9 18 82 57 20., A Limited Liability Company.

Tel: +33763345570

Email: contact@westecolimited.com

Website: www.westecolimited.com